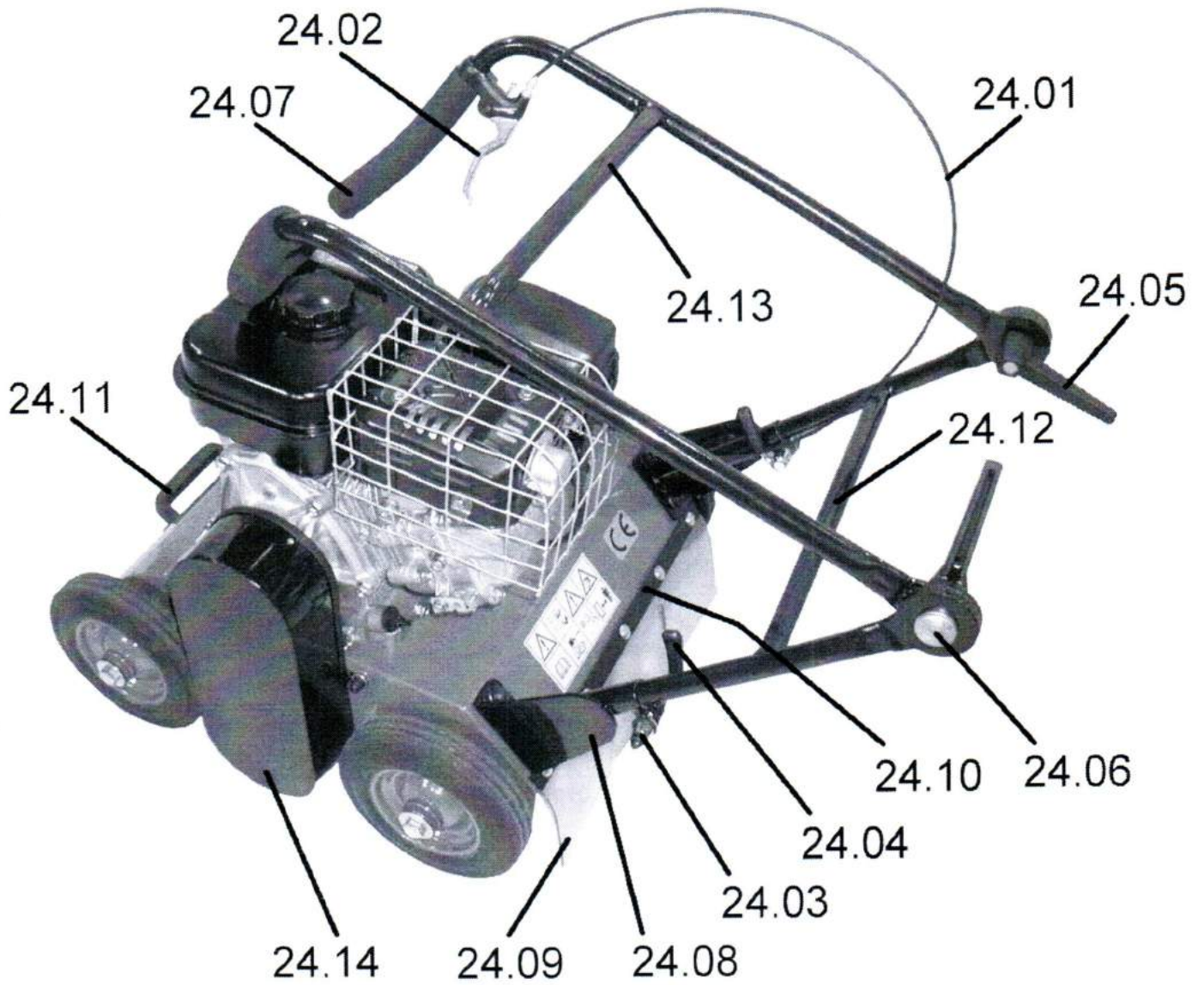


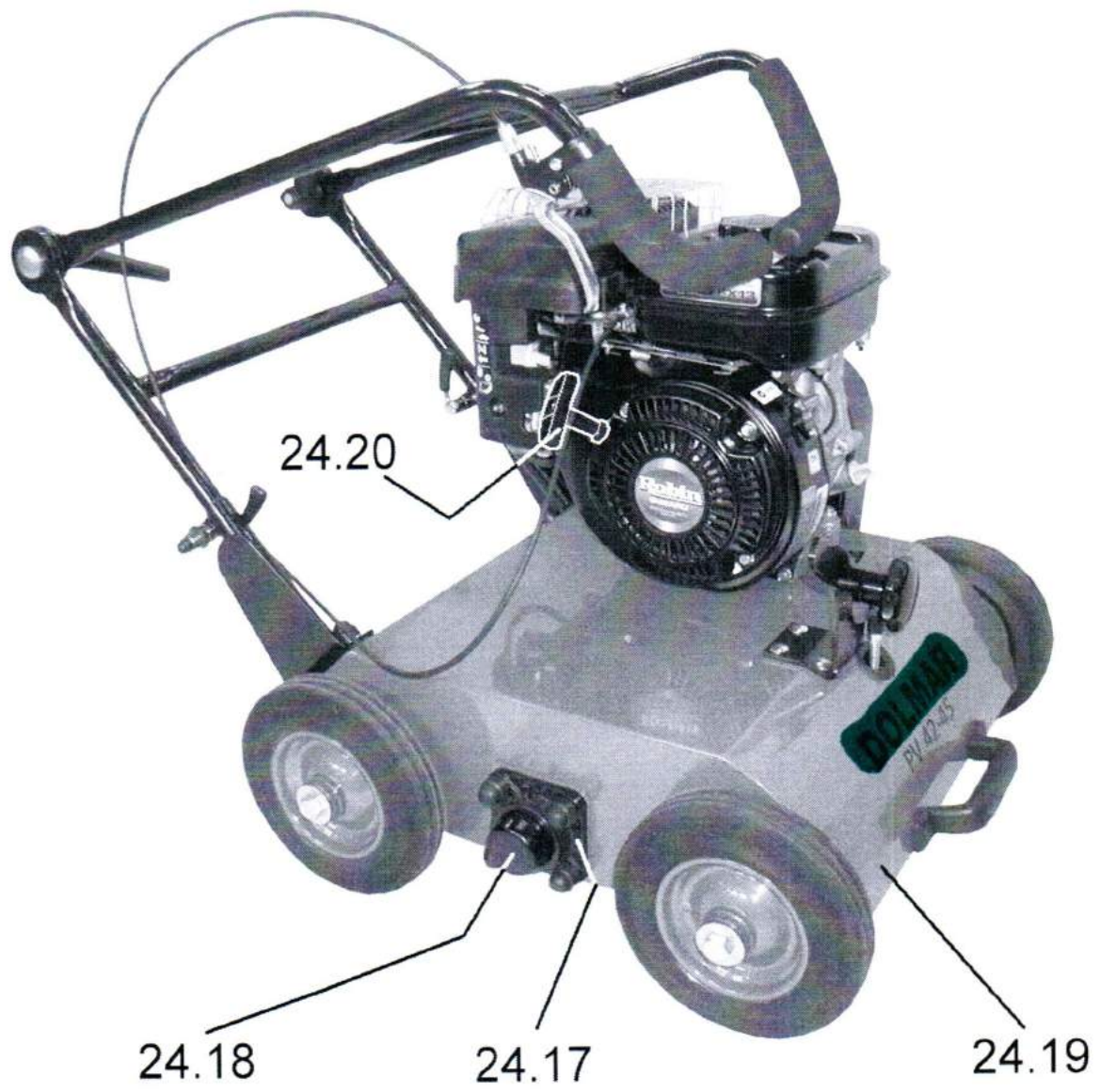
		<b>Ersatzteile</b>	
<b>Gr/Pos</b>	<b>Benennung</b>	<b>Stück</b>	
<b>Gehäuse</b>			
VP-42 F 25004	Gehäuse	1	
VP-42 21 / 70	Piktogramm (Sicherheitshinweise 4-fach)	1	
<b>Rad hinten</b>			
VP-42 01 / 25	Sechskantmutter, selbstsichernd M12	2	
VP-42 06 / 09	Scheibe 13	4	
VP-42 11 / 16	Sechskantschraube	2	
VP-42 25 / 48	Rad hinten	2	
VP-42 25 / 49	Dichtscheibe	2	
<b>Rad vorne</b>			
VP-42 06 / 09	Scheibe 13	4	
VP-42 11 / 16	Sechskantschraube	2	
VP-42 25 / 48	Rad vorne	2	
VP-42 25 / 49	Dichtscheibe	2	
<b>Vorderachse mit Höhenverstellung</b>			
VP-42 F 25006	Vorderachse	1	
VP-42 F 25007	Höhenverstellung	1	
VP-42 21 / 53	Sterngriffmutter mit Sacklochgewinde M12	1	
VP-42 25 / 59	Gewindebolzen	1	
VP-42 21 / 13	Druckfeder	1	
VP-42 01 / 93	Scheibe 13	2	
VP-42 01 / 25	Sechskantmutter, selbstsichernd M12	1	
VP-42 25 / 62	Zylinderschraube mit Innensechskant	1	
VP-42 25 / 63	Schenkelfeder	1	
VP-42 06 / 30	Scheibe 8	1	
VP-42 01 / 36	Sechskantmutter, selbstsichernd M8	3	
VP-42 09 / 254	Sechskant-Schutzkappe SW 10	1	
VP-42 24 / 116	Flachrundschrabe mit Vierkantansatz M6	4	
VP-42 06 / 28	Scheibe 6	4	
VP-42 02 / 36	Sechskantmutter, selbstsichernd M6	4	
VP-42 01 / 34	Sechskantschraube ( Gewinde bis Kopf ) M8	2	
VP-42 01 / 35	Scheibe 8	2	
VP-42 24 / 86	Sechskant-Schutzkappen SW10	4	
<b>Vertikutierwelle</b>			
VP-42 F 24010	Vertikutierwelle	1	
VP-42 F24011	Schlegelachse	4	
VP-42 24 / 37	Schlegel	20	
VP-42 24 / 39	Flanschplatte mit Bogen	2	
VP-42 24 / 17	Flanschlager	1	
VP-42 24 / 18	Flanschlager mit Schutzkappe	1	
VP-42 01 / 94	Sechskantschraube (Gewinde bis Kopf) M10	8	
VP-42 01 / 27	Sechskantmutter, selbstsichernd M10	8	
VP-42 21 / 18	Sechskant-Schutzkappen SW17	4	
VP-42 24 / 109	Paßfeder	1	
VP-42 24 / 21	Keilriemenscheibe	1	
VP-42 24 / 16	TB 1610	1	

Gr/Pos	Ersatzteile Benennung	Stück
VP-42 24 / 112	Buchse	2
VP-42 21 / 12	Druckfeder, lang	16
VP-42 21 / 13	Druckfeder, kurz	4
	<b>Motor</b>	
VP-42 F 25005	Bowdenzug komplett	1
VP-42 F 24015	Tastschalter komplett mit Kabel	1
VP-42 F 24014	Totmanngriff	1
VP-42 F 24012	Wärmeschutz	1
VP-42 24 / 02	Gasgriff	1
VP-42 24 / 22	Keilreimen	1
VP-42 24 / 87	Motor kompl. 4,5 PS - 3100 1/min, Robin EX 13	1
VP-42 24 / 88	Flachrundschraube M8 x 40	4
VP-42 01 / 136	Scheibe 10	4
VP-42 06 / 30	Scheibe 8	4
VP-42 01 / 36	Sechskantmutter, selbstsichernd M8	4
VP-42 21 / 61	Fliehkraftkupplung	1
VP-42 21 / 63	Sechskantschraube 5/16 - 24 UNF	1
VP-42 06 / 30	Scheibe 8	1
	<b>Keilriemenschutz</b>	
VP-42 F 24009	Keilriemenschutz	1
VP-42 17 / 79	Schutzkante	0,35
VP-42 17 / 36	Sechskantschraube M6 x 12	3
VP-42 06 / 28	Scheibe 6	3
VP-42 24 / 86	Sechskant-Schutzkappen SW10	3
	<b>Halter für Führungsholm</b>	
VP-42 F 25003	Halter für Führungsholm	2
VP-42 01 / 38	Sechskantschraube (Gewinde bis Kopf) M10	4
VP-42 01 / 39	Scheibe 10	4
VP-42 01 / 27	Sechskantmutter, selbstsichernd M10	4
VP-42 21 / 18	Sechskant-Schutzkappen SW17	4
VP-42 24 / 81	Sterngriffmutter M8	2
VP-42 01 / 35	Scheibe 8	2
VP-42 24 / 78	Kabelhalter	2
VP-42 24 / 79	Sechskantschraube M8 x 65	2
	<b>Führungsholm unten</b>	
VP-42 F 25002	Führungsholm unten	1
	<b>Führungsholm mitte</b>	
VP-42 24 / 05	Klemmhebel, feststehend	1
VP-42 25 / 08	Flachrundschraube mit Vierkantansatz	1
VP-42 15 / 13	Scheibe 17	1
VP-42 01 / 93	Scheibe 13	1
VP-42 F 25001	<b>Führungsholm oben</b>	1
VP-42 25 / 06	Griff, airgripp	2
VP-42 24 / 09	<b>Vorhang</b>	1
VP-42 24 / 10	Vorhangschiene	1
VP-42 24 / 116	Flachrundschraube mit Vierkantansatz M6	5
VP-42 02 / 36	Sechskantmutter, selbstsichernd M6	5

V P 420

4245



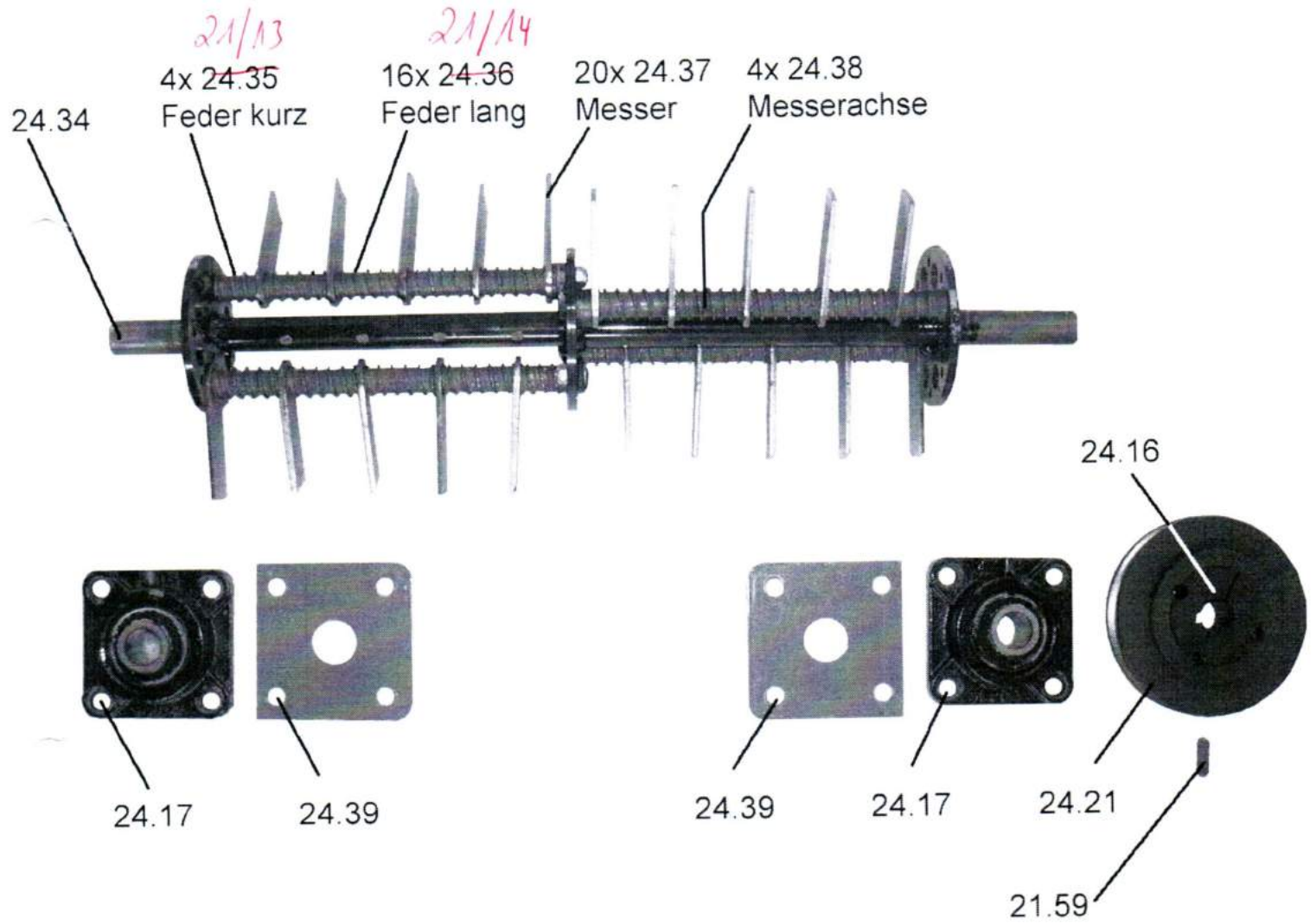


24.20

24.18

24.17

24.19



**CPM**

maschinenbau ag

Kappeller Str. 27 • 24966 Sörup

Telefon 04635 / 29 34 41

Telefax 04635 / 29 34 60

Internet [www.cpmag.de](http://www.cpmag.de)

E-mail [info@cpmag.de](mailto:info@cpmag.de)